

Skalbart och lättanvänt styrsystem för solavskärmning

sunsync uppfyller alla behov oavsett projektstorlek, komplexitet eller prisnivå.

sunsync kan integreras och optimeras i enlighet med byggnadens övriga styrutrustning, och kommunicera via nätslussar med de vanligast förekommande CTS-protokollen.

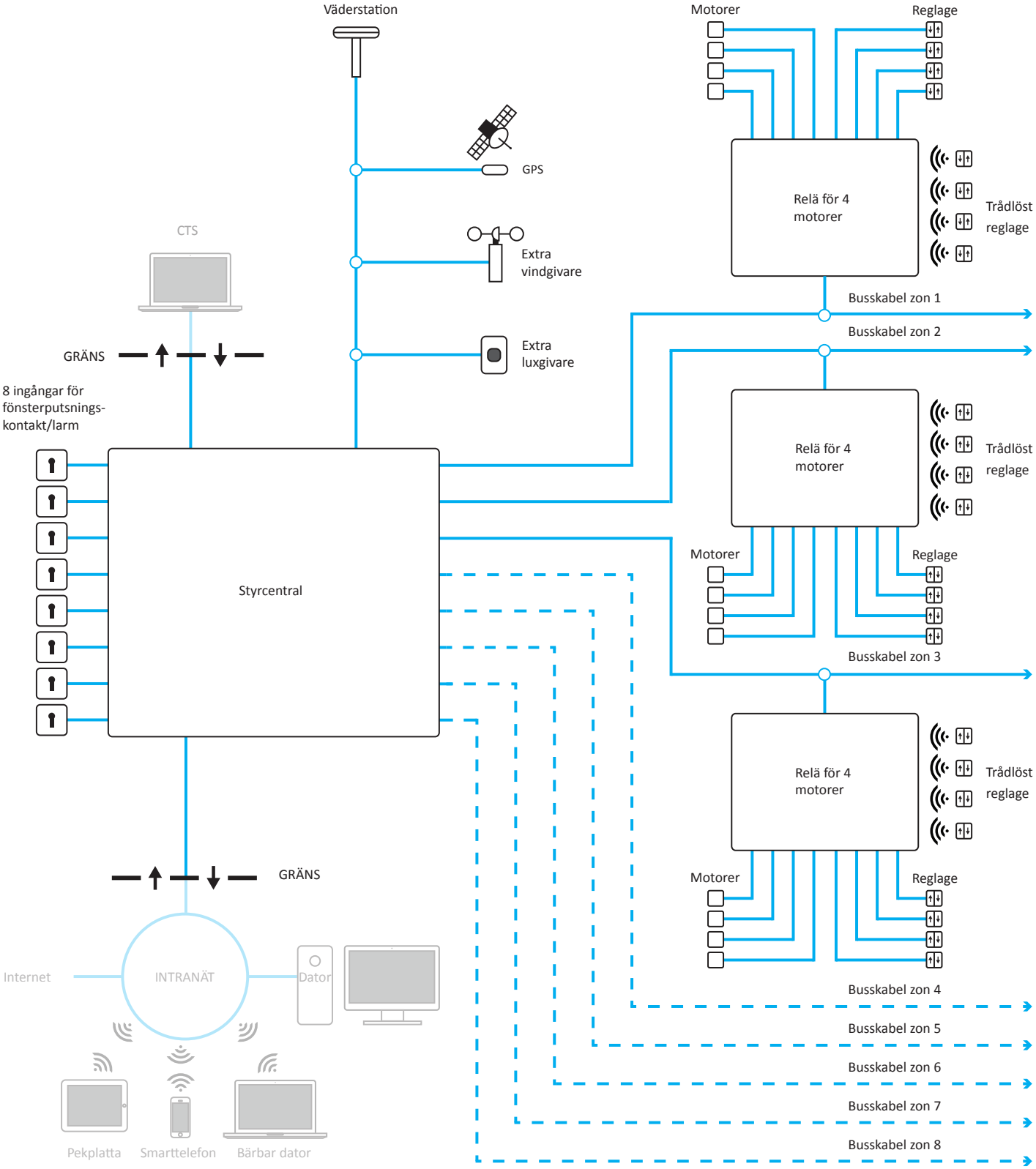
sunsync kan skalas efter specifika behov.

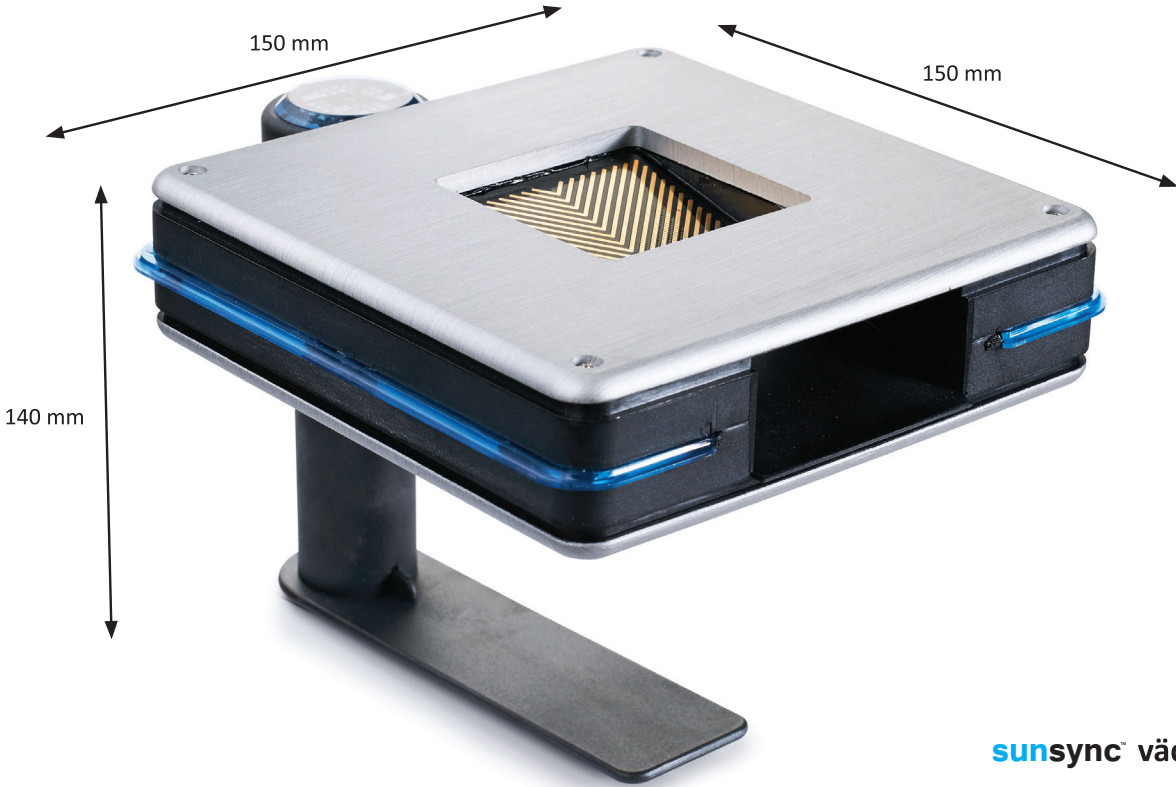
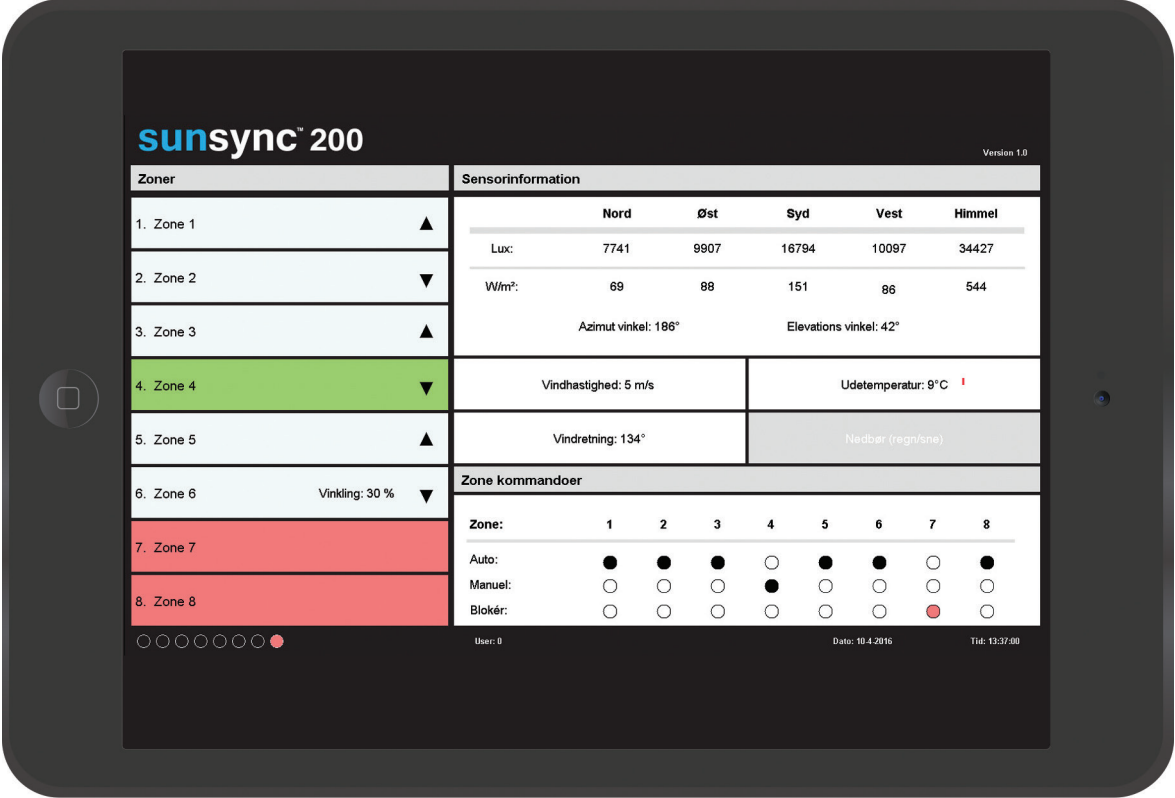
sunsync 200 är en konkurrenskraftig lösning baserad på analoga motorrelän styrda via den avancerade **sunsync**-väderstationen. Styrsystemet är lämpligt för mellanstora och stora anläggningar.

- Enkel installation
- Analog envägskommunikation mellan motorreläna
- Endast väderstation och gränssnitt behöver programmeras
- Motorreläna är inbyggda i ett hölje som kan monteras intill motorerna
- Trådlöst reglage med batteri
- Kan integreras med externa system via Bacnet och KNX
- Reglering från dator, pekplatta eller smarttelefon via webbserver
- Avancerad timerfunktion

	STANDARD	TILLVAL	ANMÄRKNINGAR
BUSSYSTEM			
Analog buss (envägskommunikation)	X		
STYRNINGSLÄGEN			
Komfortläge	X		Ej för persienner
Automatiskt/manuellt	X		
GRÄNSSNITT/VISNING			
Webbserver för anslutning av dator, pekplatta eller smarttelefon	X		Stöds även av iPhone och iPad
Central skärm		X	
Lättanvänt gränssnitt för smarttelefon, pekplatta eller dator		X	
BACnet-gränssnitt för CTS etc		X	BACnet IP/BACnet MS/TP
MODbus-gränssnitt för CTS etc		X	MODBUS IP
KNX-gränssnitt för CTS etc		X	KNX IP/KNX TP
STYRCENTRAL/VÄDERSTATION			
Zonantal	8	X	Kan byggas ut med fler zoner
Luxgivare	5		
Pyranometer (W/m ²)	5		
Nederbördsgivare	1		
Temperaturgivare, utomhus	1		
Vindgivare	1		
Vindriktningsgivare	1		
GPS		X	
Ingång för fönsterputsningskontakt eller larm	8		Kan byggas ut med fler ingångar
Solföljning	X		Endast för persienner
MOTORSTYRNING/REGLAGE			
Antal motorer per relä	4		
Ingång för trådbundet reglage	4		
Ingång för trådlöst reglage med batteri	4		
Meddelande om position och vinkel/zon	X		Upp/ned + procentuell vinkling
Meddelande vid fel på givare	X		

sunsync™ 200





För ytterligare information om **sunsync** kontakta:

blendex[®]

blendex.dk

Fischer[®]

fischer-danmark.dk

KViNT | blendex

kvintblendex.no