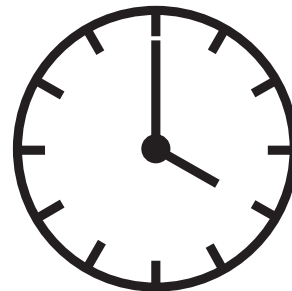
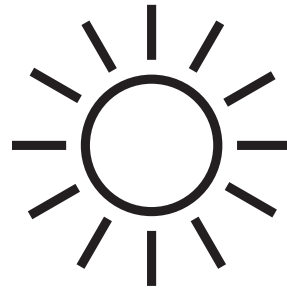
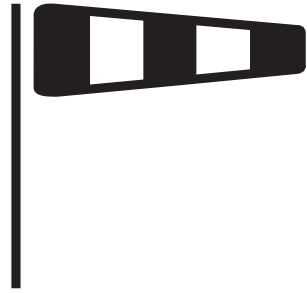


sunsync™ 100



Skalbart och lättanvänt styrsystem för solavskärmning

sunsync uppfyller alla behov oavsett projektstorlek, komplexitet eller prisnivå.

sunsync kan integreras och optimeras i enlighet med byggnadens övriga styrutrustning, och kommunicera via nätslussar med de vanligast förekommande CTS-protokollen.

sunsync kan skalas efter specifika behov.

sunsync 100 är en serie välkända automatiklösningar för styrning av in- och utvändigt solavskärmning. Automaten inkluderar de primära parametrarna för styrning av solavskärmning: solintensitet och vindhastighet.

Styrsystemet är lämpligt för mindre och mellanstora anläggningar.

Alla styrsystem är mycket enkla att installera och använda.

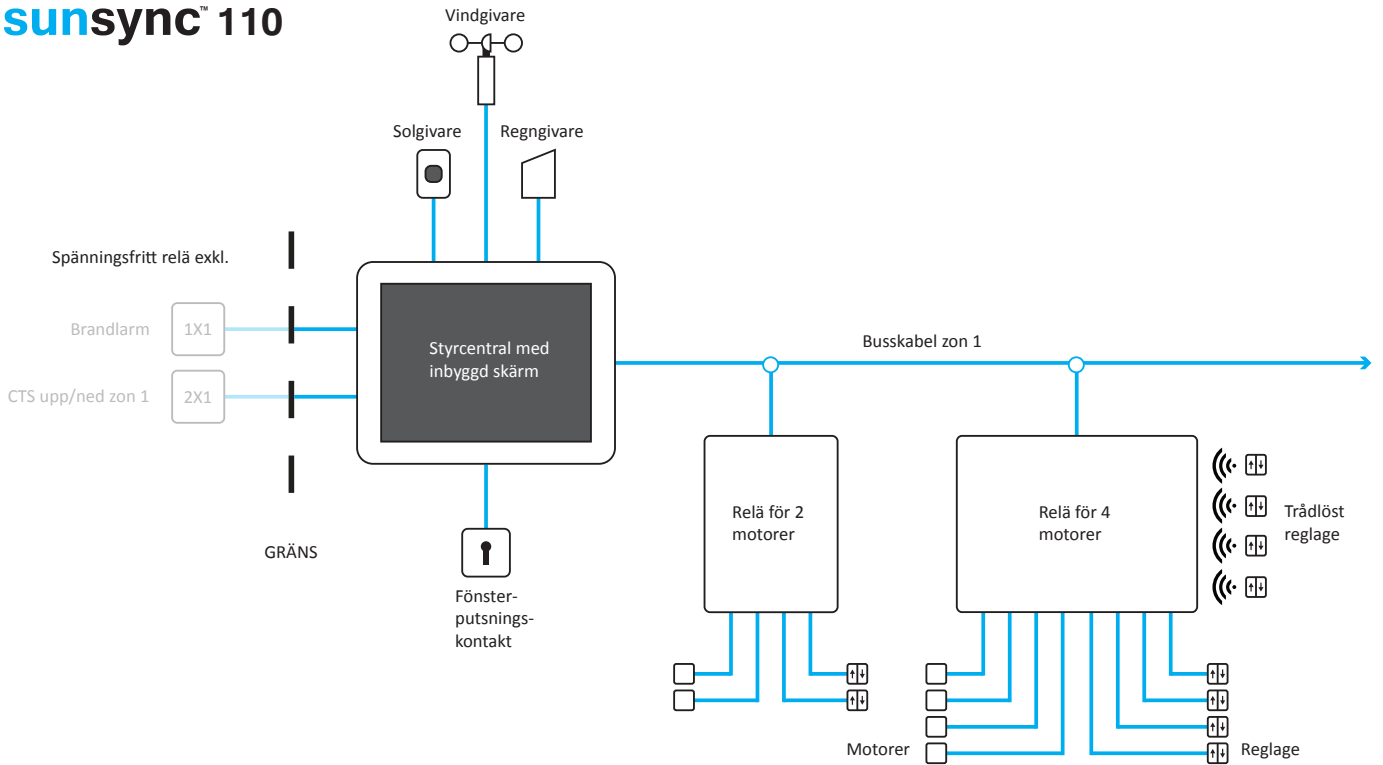
- Enkel installation
- Enkel användning
- Analog envägskommunikation
- Ingen komplicerad programmering krävs
- Motorreläna är inbyggda i ett hölje som kan monteras intill motorerna
- Trådlöst reglage med eller utan batteri
- Styrcentral med analoga ingångar för upp-/nedsignal från externa system
- Möjlighet till prioriterad styrning från ABA-central

Då **sunsync 100**-serien innehåller enbart de mest basala styrfunktionerna för solavskärmning är den ekonomiskt sett den mest fördelaktiga lösningen.

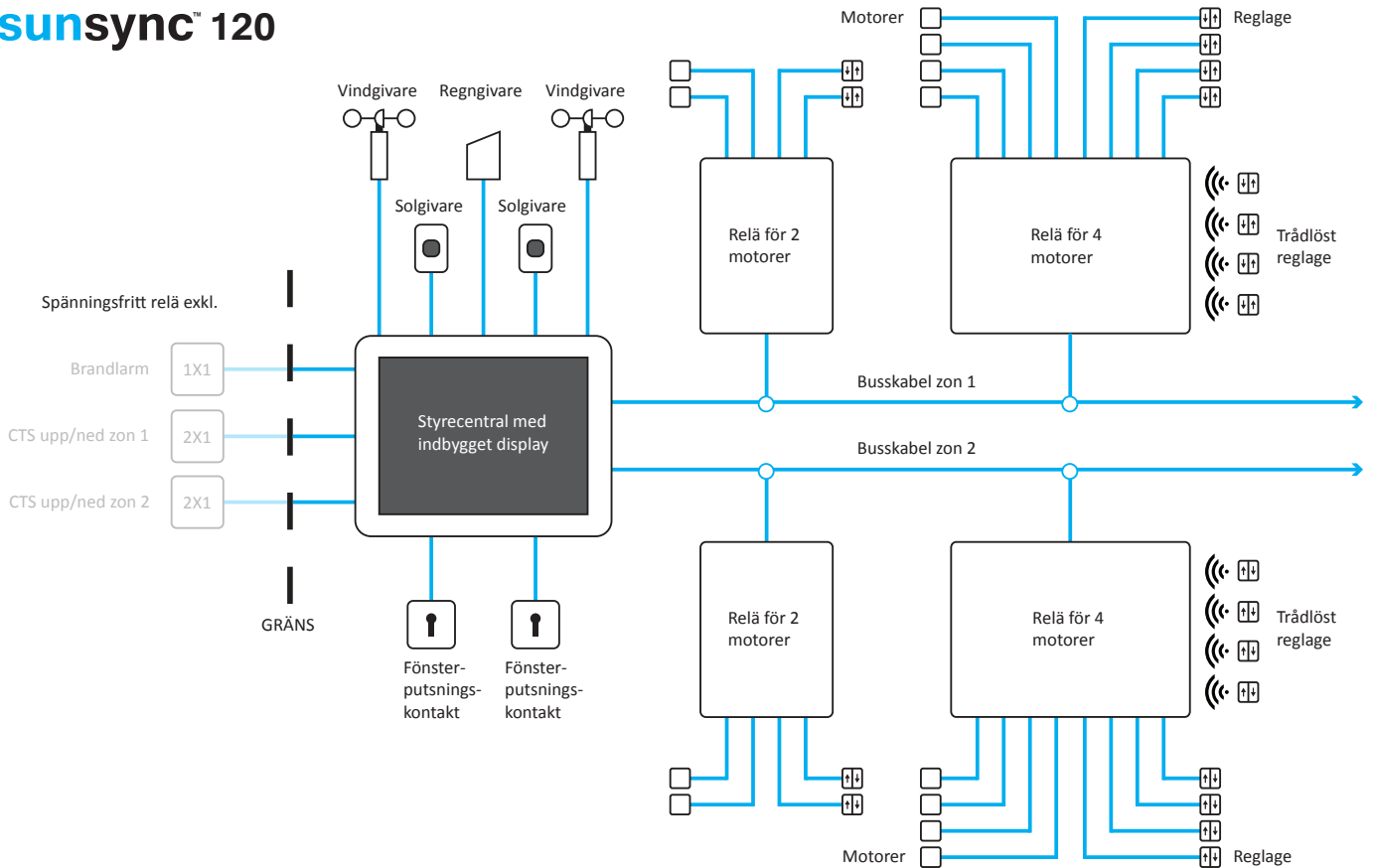
S = STANDARD T = TILLVAL

	sunsync 110		sunsync 120		sunsync 140		
	S	T	S	T	S	T	ANMÄRKNINGAR
BUSSYSTEM							
Analog buss (envägskommunikation)	X		X		X		
STYRNINGSLÄGEN							
Komfortläge					X		
Automatiskt/manuellt	X		X		X		
GRÄNSSNITT/VISNING							
Central skärm	X		X		X		
Analog ingång för CTS	1		2		4		Zonvis – spänningsfria upp-/nedsignaler från CTS
STYRCENTRAL/VÄDERSTATION							
Zonantal	1		2		4		
Luxgivare	1		2		4	4	
Nederbördsgivare		1		1		1	Med frostvakt
Vindgivare	1		2		2		
Fönsterputsningskontakt	1		2		1		
Larmingång	1		1		1		
MOTORSTYRNING/REGLAGE							
Antal motorer per relä	2/4		2/4		2/4		
Ingång för trådbundet reglage	2/4		2/4		2/4		
Ingång för trådlöst reglage med batteri		4		4		4	
Ingång för trådlöst reglage utan batteri		4		4		4	EnOcean – Endast för relän med 4 motorutgångar
Meddelande vid fel på givare		X		X	X		Endast på skärmen

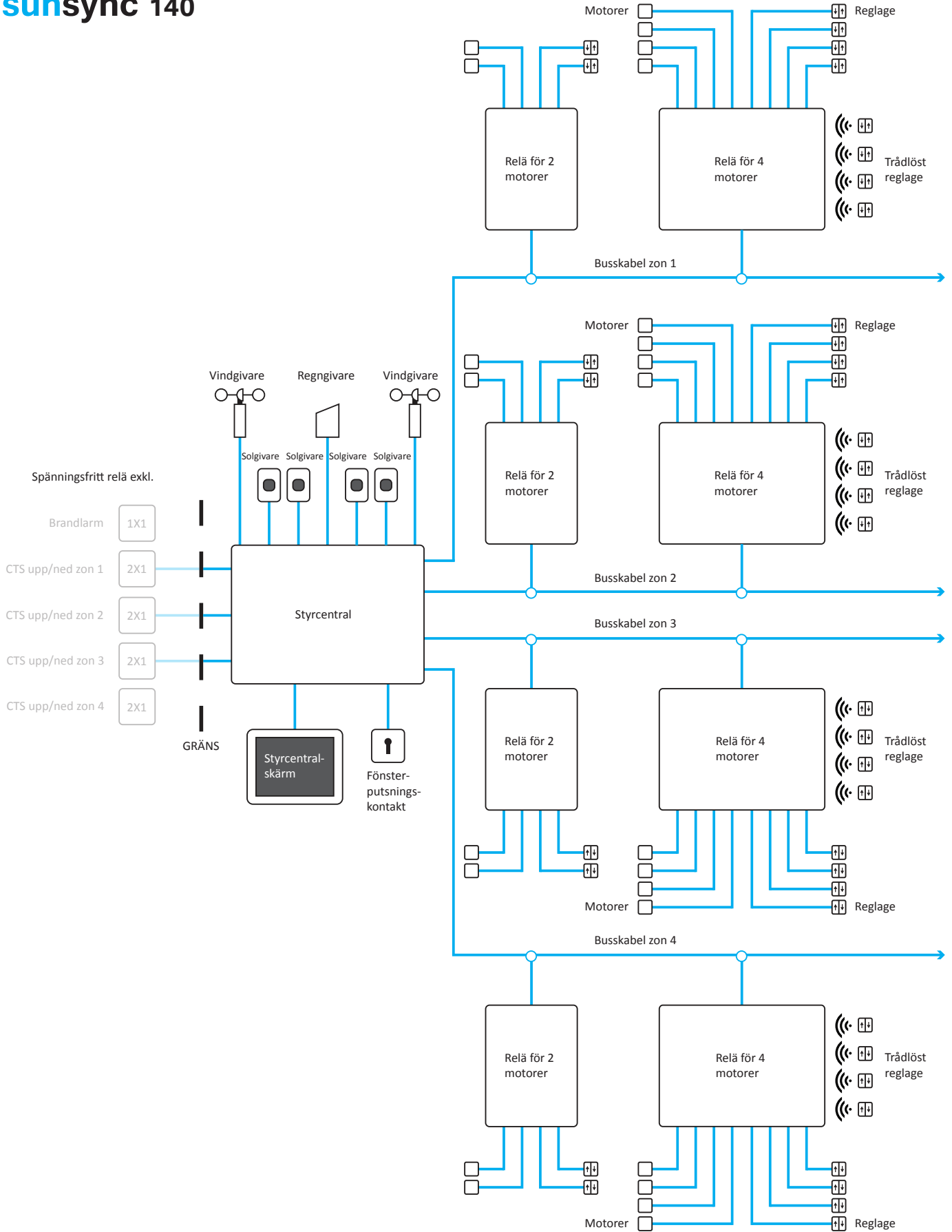
sunsync™ 110



sunsync™ 120



sunsync™ 140



För ytterligare information om **sunsync** kontakta:

blendex[®]

blendex.dk

Fischer[®]

fischer-danmark.dk

KVINT | blendex

kvintblendex.no