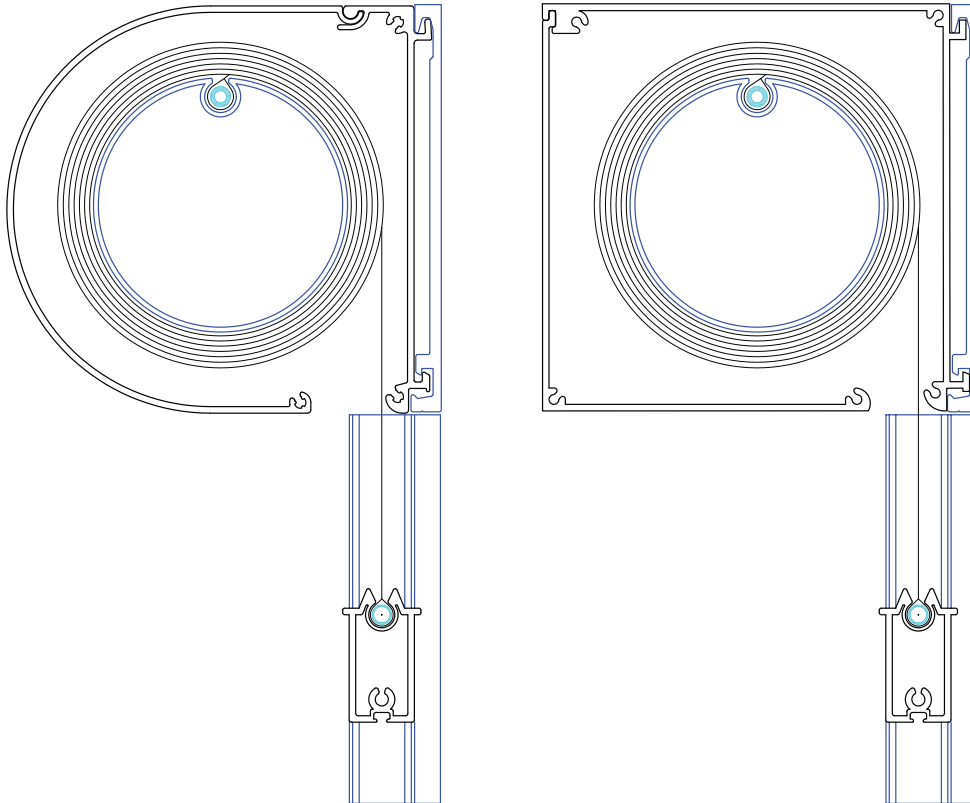




Specifikationer:

Kassett:	Extruderat aluminium, D-formad 125 mm og fyrkantig 125 mm.
Underlist:	Extruderat aluminium, 20 x 41 mm.
Sidolister:	Extruderat aluminium, 62 x 27 mm.
Profilmfärg:	Standard RAL 9010 eller eloxerad. RAL-specialfärg kan användas.
Duk:	PVC-belagd glasfiber. Färg och material beroende på kollektion.
Betjäning:	Vridstång eller 230 V motor.



Vägledande mått:

Motorbetjäning:	max. bredd 425 cm	max. höjd 500 cm
Vridstång:	max. bredd 400 cm	max. höjd 300 cm

Den maximala bredden kan på en motoriserad installation utökas genom seriekoppling av flera installationer.