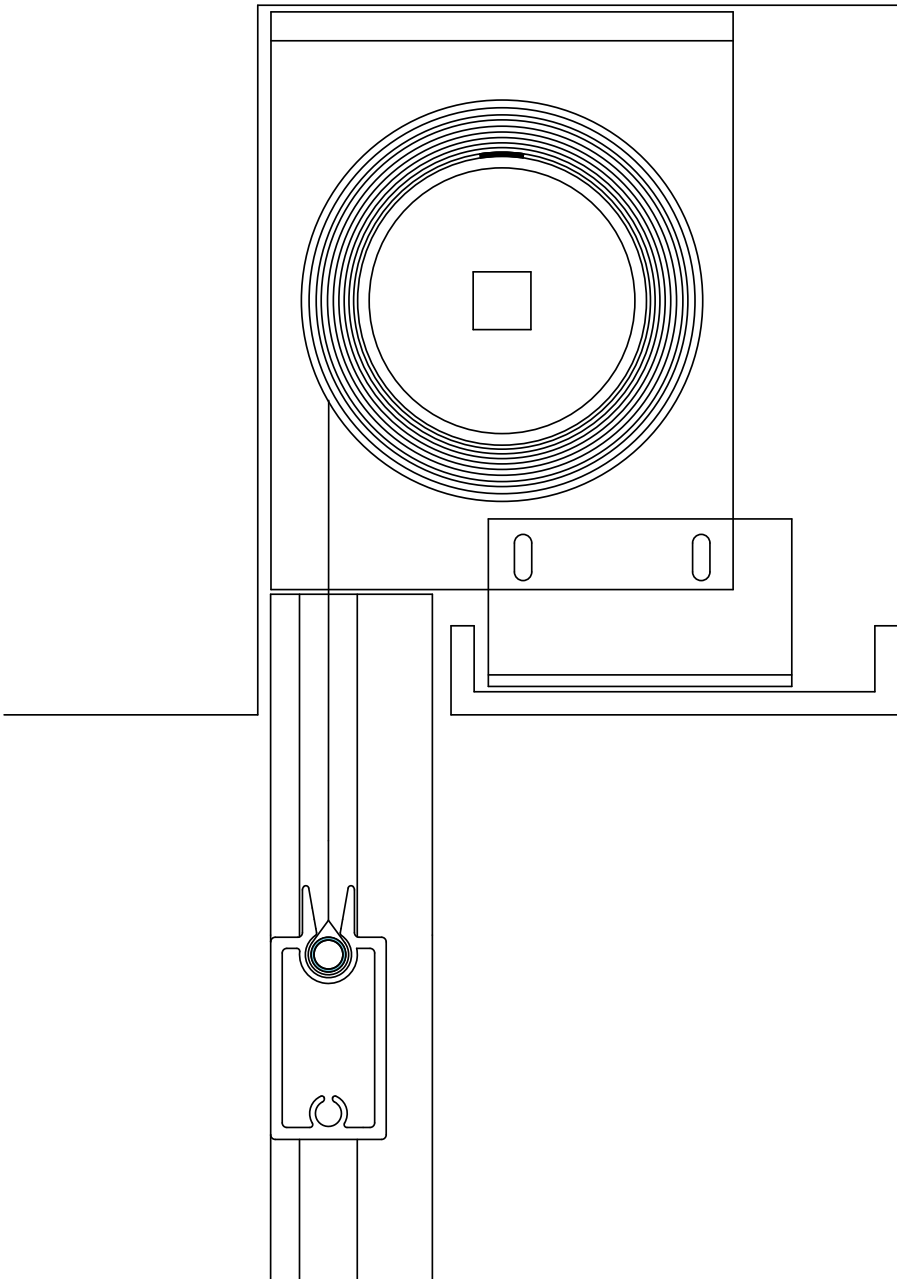




Specifikationer:

Kassett:	Sluten aluminiumplåt beroende på projektet.
Underlist:	Extruderat aluminium, 20 x 41 mm.
Sidolister:	Extruderat aluminium, 27 x 30 mm.
Profilfärg:	Standard anodiserad, vit RAL 9010 eller svart RAL 9005. RAL-specialfärg kan användas.
Duk:	PVC-belagd glasfiber, färg beroende på kollektion.
Betjäning:	Ut- eller invändig vridstång samt 230 V motor.



Vägledande mått:

Motorbetjäning:	max. bredd 370 cm	max. höjd 400 cm
Vridstång inv.:	max. bredd 280 cm	max. höjd 250 cm
Vridstång utv.:	max. bredd 330 cm	max. höjd 300 cm