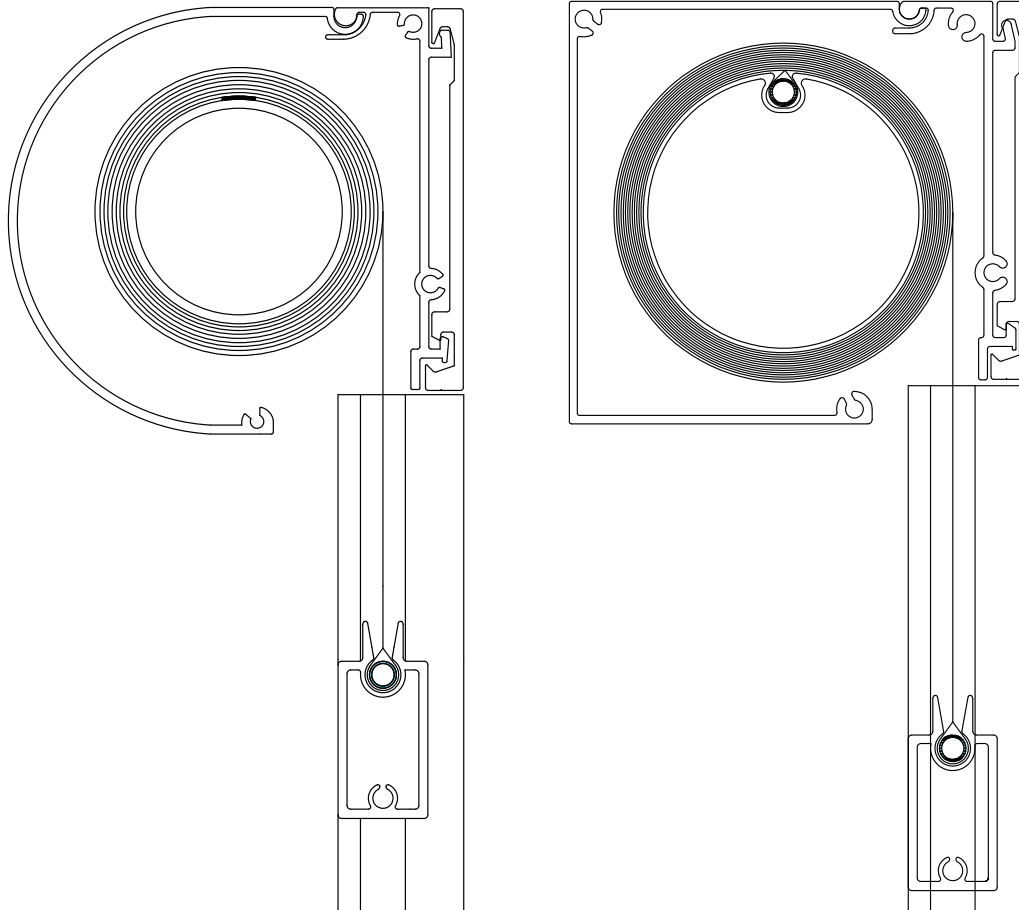




Specifikationer:

Kassett:	Extruderat aluminium, D-formad 95 mm och fyrkantig 95 mm.
Underlist:	Extruderat aluminium, 20 x 41 mm.
Sidolister:	Extruderat aluminium, 27 x 30 mm.
Profilmfärg:	Standard anodiserad, vit RAL 9010 eller svart RAL 9005. RAL-specialfärg kan användas.
Duk:	PVC-belagd glasfiber. Färg beroende på kollektion.
Betjäning:	Band, ut- eller invändig vridstång eller 230 V motor.



Vägledande mått:

Motorbetjäning:	max. bredd 300 cm	max. höjd 310 cm
Vridstång inv:	max. bredd 280 cm	max. höjd 250 cm
Vridstång utv.:	max. bredd 280 cm	max. höjd 250 cm
Band:	max. bredd 280 cm	max. höjd 240 cm

Den maximala bredden kan på en motoriserad installation utökas genom seriekoppling av flera installationer, dock max. 2 installationer